

T100

Platforma przyschodowa

Instrukcja obsługi



Lippe Lift



INSTRUKCJA TŁUMACZONA Z ORGINALNEJ INSTRUKCJI NIEMIECKIEJ

**PRZECZYTAJ DOKŁADNIE INSTRUKCJĘ PRZED INSTALACJĄ I PIERWSZYM
UŻYCIEM**

**ZWRÓĆ SZCZEGÓLNĄ UWAGĘ NA ROZDZIAŁ „PRZEPISY
BEZPIECZEŃSTWA I INSTRUKCJE”**

PRZECZOWUJ TĄ INSTRUKCJĘ TAK, BY ZAWSZE MIEĆ DO NIEJ DOSTĘP

Spis treści

Przedmowa	4
Przepisy bezpieczeństwa i instrukcje	6
1. Działanie	7
1.1 Szkic platformy przychodowej z osłoną metalową.....	7
1.2 Szkic platformy przychodowej z osłoną z tworzywa sztucznego.....	8
1.3 Opis ogólny.....	9
1.4 Zasilanie prądem stałym.....	9
1.4.1 Wyłącznik główny.....	9
1.4.2 Zabezpieczenie przed całkowitym wyładowaniem akumulatorów.....	9
1.4.3 Ładowarka (diody kontrolne).....	10
1.5 Zasilanie prądem trójfazowym przemiennym.....	10
1.5.1 Wyłącznik główny.....	10
1.5.2 Zasilanie urządzeń trójfazowych.....	10
1.6 Przywoływanie i odsyłanie platformy (wykonanie standardowe).....	11
1.6.1 Platforma automatyczna.....	13
1.6.2 Platforma manualna.....	13
1.7 Jazda platformą (wykonanie standardowe).....	14
1.8 Jak należy postępować podczas nagłego zatrzymania się urządzenia, np. z powodu braku zasilania?.....	15
1.8.1 Obsługa manualna / za pomocą koła ręcznego.....	15
1.8.2 Ewakuacja.....	16
2. Wyposażenie dodatkowe	18
2.1 Składane siedzenie.....	18
2.2 Alarm.....	18
2.3 Najazd boczny.....	18
3. Gdy wystąpią zakłócenia	19
4. Kontakt	21

Przedmowa

Gratulacje!

Wybierając naszą platformę przyschodową T100 podjęliście Państwo trafną decyzję. Dziękujemy za okazane zaufanie. Nasze platformy przekonują do siebie rozwiązaniami technicznymi, funkcjonalnością oraz wyglądem zewnętrznym.

Opis ten ma na celu dodatkowe zapoznanie się z działaniem platformy, po tym jak otrzymaliście Państwo instrukcje od osoby montującej urządzenie.

Platforma odpowiada ściśle przepisom TÜV; jest łatwa w obsłudze i serwisowaniu.

Prosimy o bardzo dokładne zapoznanie się z instrukcją obsługi jak i przestrzegania zasad bezpieczeństwa zawartych w pkt. „Przepisy bezpieczeństwa i instrukcje”.

Symbole

W tej instrukcji użyte zostały następujące symbole:



WSKAZÓWKA

Wskazówki i rady dla łatwiejszego wykonania odpowiednich czynności.



PRZESTROGA

Czynności, które mogą spowodować uszkodzenie urządzenia, otoczenia lub zanieczyszczenie środowiska, jeśli nie zostaną przeprowadzone starannie.



OSTRZEŻENIE

Czynności, które mogą spowodować uszkodzenie urządzenia, otoczenia lub środowiska, jeśli nie są przeprowadzane z odpowiednią ostrożnością.

Obsługa i wsparcie techniczne

Aby być pewnym, że urządzenie pracuje poprawnie i bezpiecznie należy je regularnie sprawdzać i serwisować. Przypominamy że do obowiązków użytkownika należy regularne dokonywanie przeglądów serwisowych urządzenia, przez wykwalifikowanych i uprawnionych konserwatorów urządzeń dźwigowych.

Platforma przyschodowa i środowisko

Akumulatory



W platformie przyschodowej zainstalowane jest kilka akumulatorów służących do zasilania urządzenia. Akumulatory powinny być wymieniane przez wykwalifikowany personel.

Należy pamiętać, aby nie wyrzucać starych akumulatorów do kosza na śmieci, lecz zwrócić je podczas zakupu nowych. Jeśli nie jest to możliwe skontaktuj się z Władzami Lokalnymi i dowiedz się gdzie możesz dostarczyć zużyte baterie.

Usuwanie windy krzeselkowej



Platformy, które nie są w użytku, są zazwyczaj zwracane do dealera po wcześniejszej konsultacji. Jeżeli nie jest to możliwe należy zwrócić się do Władz Lokalnych i dowiedzieć się, jakie są metody przetwarzania takich materiałów.

Przepisy bezpieczeństwa i instrukcje

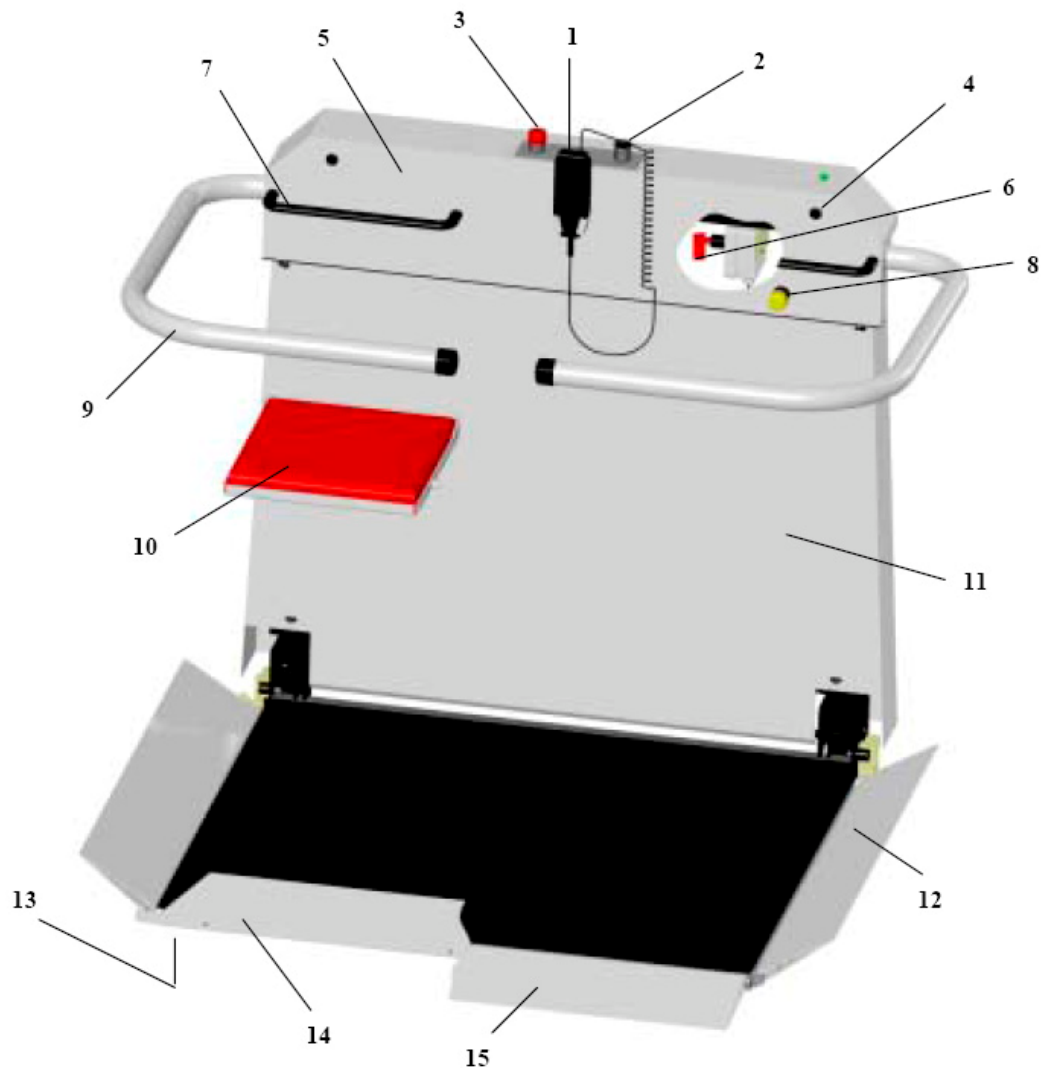
Ogólne

Chociaż nasza platforma spełnia wymogi przepisów bezpieczeństwa, prosimy o przestrzeżenie poniższych uwag.

- Platformę uruchomić po dokładnym zapoznaniu się z instrukcją obsługi.
- Nie przekraczać dopuszczanego udźwigu.
- Nie używać niezgodnie z przeznaczeniem (np. przez bawiące się dzieci).
- Platformę obsługiwać tylko w pozycji siedzącej.
- Jeśli na torze jezdny, platformie lub w jej pobliżu zaistnieją jakieś przeszkody należy natychmiast przerwać jazdę.
- Zwrócić uwagę podczas jazdy na luźne części ubrania znajdujące się w bezpośredniej bliskości toru jezdny, jak i samej platformy..
- Podczas jazdy nie opierać ramienia lub jakiegokolwiek przedmiotu o barierki lub obudowę platformy.
- Nie zbliżać dłoni podczas jazdy platformą do toru jezdny.
- Obserwować tor jezdny w kierunku jazdy.
- Platforma jest przeznaczona dla jednej osoby.
- Nie używać platformy w przypadku pożaru.
- Nie wprowadzać żadnych przedmiotów ani cieczy w szczeliny czy inne otwory platformy, nawet, gdy nie jest ona w ruchu.
- Nie usuwać tabliczek znajdujących się na platformie.
- Naprawy pozostawić osobom upoważnionym.
- Części ciała bądź wózka inwalidzkiego nie mogą wystawać poza platformę.
- Nie używać urządzenia w sytuacji grożącej wybuchem.
- Nie wykonywać żadnych zbędnych ruchów na platformie, np. bujać się.
- Chronić platformę przed zalaniem.
- Zabrudzenia platformy należy usuwać za pomocą wilgotnej ściereczki, nigdy strumieniem wody.
- Platforma i tor jezdny muszą być wystarczająco dobrze oświetlone światłem dziennym bądź elektrycznym. Oświetlenie elektryczne musi mieć zasilanie niezależne od włączników czasowych.

1. Działanie

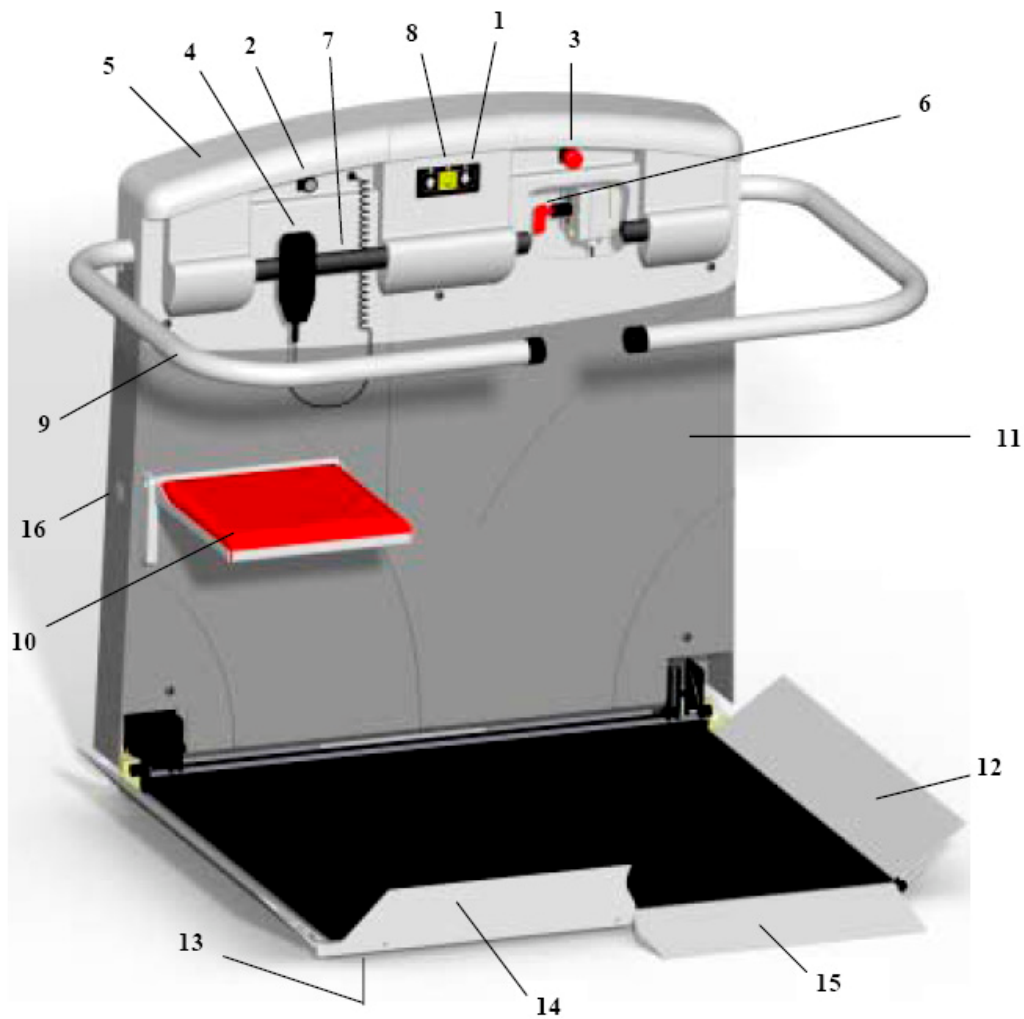
Szkic platformy przyschodowej z osłoną metalową



Rys. 1.1: Szkic platformy z osłoną metalową

1. Kasetka sterownicza
2. Stacyjka
3. Wyłącznik STOP
4. Zamknięcie osłony platformy prawe
5. Osłona platformy
6. Wyłącznik główny
7. Uchwyt
8. Alarm (opcja)
9. Lewa barierka zabezpieczająca
10. Składane siedzenie (z pasem bezpieczeństwa; opcja)
11. Osłona silnika / sterowania
12. Prawa listwa najazdowa
13. Kontakty podpodłogowe
14. Listwa boczna (listwa zabezpieczająca; opcja)
15. Najazd boczny (alternatywnie do poz. 14)

Szkic platformy przyschodowej z osłoną z tworzywa sztucznego



Rys. 1.2: Szkic platformy z osłoną z tworzywa sztucznego

1. Kasety wezwań
2. Stacyjka
3. Wyłącznik STOP
4. Kasety wezwań na spiralnym przewodzie (opcja)
5. Pokrywa platformy
6. Wyłącznik główny
7. Uchwyt do kasety
8. Alarm
9. Lewa barierek zabezpieczająca
10. Składane siedzenie (z pasem bezpieczeństwa; opcja)
11. Osłona silnika / sterowania
12. Prawa listwa najazdowa
13. Kontakty podpodłogowe
14. Listwa boczna (listwa zabezpieczająca; opcja)
15. Najazd boczny (alternatywnie do poz. 14)
16. Uwolnienie awaryjne

Opis ogólny

Nasze produkty nie tylko pomagają w pokonaniu przeszkody, jaką są schody, ale również dopasowują się do otoczenia. Rura toru jezdny może służyć jako poręcz. Zarówno tor jezdny jak i samą platformę można pomalować na dowolny kolor z palety RAL. Tor jezdny nie wymaga smarowania, przez co unika się zabrudzeń.

- Dopuszczalny udźwig wynosi 225 kg lub 300 kg (zależnie od wykonania).
- Natężenie hałasu nie przekracza 70 dB (A).

Polecamy zawarcie umowy serwisowej, co zagwarantuje Państwu optymalne działanie urządzenia.

Zasilanie prądem stałym

Wyłącznik główny

Wyłącznik główny (czerwony kluczyk) znajduje się na platformie z tyłu obudowy (rys. 1.1 i 1.2/poz. 6). Poprzez obrót w lewo można kluczyk wyjąć i w ten sposób przerwać dopływ zasilania.

Zabezpieczenie przed całkowitym wyładowaniem akumulatorów

Wszystkie platformy T100 wyposażone są w akustyczne zabezpieczenie przed całkowitym wyładowaniem się akumulatorów.

Jeśli napięcie akumulatora spada poniżej 22 V wówczas podczas jazdy odzywa się, co 5 sek. sygnał brzęczyka. W tym przypadku należy podjechać do najbliższego miejsca ładowania, najlepiej na dolne miejsce ładowania i pozostawić ładującą się platformę na kilka godzin. (na miejscu ładowania odbywa się to automatycznie). Brzęczyk milknie po naładowaniu się urządzenia. Można go także wyłączyć za pomocą przycisku STOP; nie ma to wpływu na proces ładowania.



PRZESTROGA

Jeśli w ciągu 30 sek. po zatrzymaniu się platforma nie będzie ładowana a znajdzie się poza przystankiem, także odezwie się brzęczyk.

Ładowarka (diody kontrolne)

Diody kontrolne znajdujące się na ładowarce wskazują stan jej pracy. Rozróżniamy trzy stany pracy ładowarki; cechą charakterystyczną jest liczba diod.

3-diodowa	Zielona	Żółta	Czerwona
Brak zasilania	wyłączona	wyłączona	wyłączona
Niepodłączona bateria	włączona	miga (szybko)	wyłączona
Ładowanie	włączona	miga (wolno)	wyłączona
Ładowanie zakończone	włączona	włączona, wyłącza się na krótko, co 2 sekundy	wyłączona
2-diodowa	Zielona	Żółta	
Brak zasilania	wyłączona	wyłączona	
Niepodłączona bateria	włączona	wyłączona	
Ładowanie	włączona	miga	
Ładowanie zakończone	włączona	włączona	
1-diodowa	Dioda		
Brak zasilania	wyłączona		
Niepodłączona bateria	czerwona		
Ładowanie	żółta		
Ładowanie zakończone	zielona		

Zasilanie prądem trójfazowym przemiennym

Wyłącznik główny

W przypadku urządzeń zasilanych prądem trójfazowym, wyłącznik główny znajduje się w osobnej obudowie w pobliżu toru jezdnego.

Dopływ prądu można przerwać przez przekręcenie czerwonego wyłącznika do pozycji -0-
Podłączenie do sieci winno mieć zabezpieczenie maks. 16 A – należy do strony budowlanej.



OSTRZEŻENIE

Zasilanie platformy musi być chronione bezpiecznikiem maks. 16A.

Zasilanie urządzeń trójfazowych

Zasilanie urządzenia z napędem trójfazowym odbywa się za pomocą przewodu zasilającego nawijanego na bęben znajdujący się na platformie.



OSTRZEŻENIE

Przewód winien być prowadzony prawidłowo – bez zagięć. W przypadku awarii – NIE podejmować napraw we własnym zakresie. Prosimy pozostawienie napraw przeszkolonemu serwisowi.

Przywoływanie i odsyłanie platformy (wykonanie standardowe)

Platformę T100 można przywołać z każdego przystanku lub wysłać na dowolny przystanek. W tym celu należy, będąc na odpowiednim przystanku, przekręcić stacyjkę do odpowiedniej pozycji i trzymać w tym położeniu. Jednocześnie należy kluczyk znajdujący się na platformie przekręcić do pozycji -0- lub wyjąć.

Platforma zareaguje po upływie ok. 2 sek.



PRZESTROGA

Przywołana platforma podjeżdża złożona, tzn. podłoga platformy jest podniesiona a barierki winny być opuszczone do dołu.



PRZESTROGA

Aby przywołać lub wysłać platformę krzeselkową na pilocie umieszczona jest dioda LED.

- Kolor zielony: baterie są pełne
- Kolor pomarańczowy: baterie zaczynają się wyładowywać, przy okazji - wymienić
- Kolor czerwony: baterie wyładowane, niezwłocznie wymienić



WSKAZÓWKA

W przypadku więcej niż dwóch przystanków: platforma zatrzyma się automatycznie na każdym z przystanków pośrednich i ewentualnie rozłoży się w przypadku sterowania automatycznego. Jeśli nie chcemy, by platforma zatrzymała się (i ew. rozłożyła) przyciskamy ponownie przycisk kasety dyspozycji i platforma rusza dalej.

Przywoływanie i odsyłanie platformy (wykonanie ponadstandardowe 1)

Poprzez kasetę wezwań, tylko w przypadku stacyjki z trzema ustawieniami (str. 7, 8; poz. 2) (jazda z rozłożoną platformą za pomocą kasety wezwań).



PRZESTROGA

Czynności te wykonuje osoba przeszkolona.



OSTRZEŻENIE

Tor jazdy musi być w 100% widoczny!

Kluczyk w stacyjce (str.7, 8; poz.2) ustawić w pozycji -II-, w innym przypadku patrz pkt. 1.7.

Przywoływanie i odsyłanie platformy (wykonanie ponadstandardowe 2)

Poprzez sterowanie wewnętrzne, tylko w przypadku stacyjki z trzema ustawieniami (str. 7, 8; poz. 2).

Platforma może poruszać się w stanie złożonym poprzez sterowanie wewnętrzne. Stacyjkę (str. 7, 8; poz. 2) należy przekręcić do pozycji II. Teraz może platforma poruszać się poprzez sterowanie wewnętrzne (str. 7, 8; poz. 1).



PRZESTROGA

Czynności te wykonuje osoba przeszkolona.

Platforma automatyczna

W przypadku platformy automatycznej podłoga składa się bądź rozkłada samoczynnie. To samo dzieje się z barierkami. Powoduje to dyspozycja AUF (górze) lub AB (dół) z przystanku (patrz punkt 1.6) – poprzez sterowanie wewnętrzne w przypadku wykonania standardowego 2). Przycisk należy tak długo trzymać wciśnięty aż operacja rozkładania bądź składania zostanie zakończona (tzw. sterowanie czuwające).

Jeśli podczas tej operacji wystąpią problemy należy przeprowadzić ją ręcznie (patrz punkt 1.6.2) oraz poinformować serwis.

Platforma manualna

Składanie bądź rozkładanie platformy na stopniu może przeprowadzić tylko osoba towarzysząca.

Aby złożyć platformę należy wykonać kolejno następujące czynności:

- a) ustawić barierki poziomo.
- b) podnieść podłogę platformy.
- c) barierki złożyć w dół do podłogi.

Dolna barierka jest dłuższa, co gwarantuje bezpieczną obsługę.



Aby rozłożyć platformę należy postąpić w odwrotnej kolejności. Na koniec podnieść pionowo barierkę od strony dościa.

Jazda platformą (wykonanie standardowe)

Na platformie znajdują się następujące elementy służące do obsługi urządzenia, niektóre z nich na spiralnym przewodzie:

- | | |
|------------------|--|
| a) stacyjka | Funkcja -I- i -0- (rys. 1.1 i 1.2/poz. 2) |
| b) kaseła wezwań | Funkcja AUF (góła) i AB (dół) (rys 1.1 i 1.2/poz. 1) |
| c) przycisk | ALARM (czerwony guzik) (rys 1.1 i 1.2/poz. 3) |

Po wjechaniu na platformę włożyć kluczyk do stacyjki i przekręcić go w pozycję -I-:

Platforma automatyczna

Barierka zamyka się, gdy przycisk skierowany jest w żądanym kierunku jazdy. Po zamknięciu barierki platforma zaczyna się poruszać.

Platforma ręczna

W pierwszej kolejności zamknąć barierki ręcznie (położenie poziome), następnie skierować przycisk w żądanym kierunku jazdy, wcisnąć i przytrzymać.

Gdy zostanie osiągnięty pożądaný przystanek platforma zatrzymuje się automatycznie we właściwej pozycji (pozycja ta jest ustawiana podczas montażu).

Platforma automatyczna

Trzymać przycisk jazdy w odpowiednim kierunku (W GOREĘ lub W DÓŁ) aż otworzy się barierka.

Platforma ręczna

Puścić przycisk jazdy w odpowiednim kierunku (W GOREĘ lub W DÓŁ) i otworzyć barierkę ręcznie.

Jazda platformą (wykonanie ponadstandardowe 1)

Stacyjkę (str. 7, 8; poz. 2) ustawić do pozycji -II-; w innym przypadku postępować, jak przy wykonaniu standardowym z tą różnicą, że tutaj korzystamy tylko z kaseły wezwań.

Jazda platformą (wykonanie ponadstandardowe 2)

Stacyjkę (str. 7, 8; poz. 2) ustawić do pozycji -I-; w innym przypadku postępować, jak przy wykonaniu standardowym.



OSTRZEŻENIE

Nigdy nie wciskaj przycisku W GOREĘ lub W DÓŁ wielokrotnie i szybko.

Jak należy postępować podczas nagłego zatrzymania się urządzenia, np. z powodu braku zasilania?

Zaleca się instalowanie sygnału alarmowego (może być zainstalowany po zamontowaniu platformy). Różne rodzaje sygnałów alarmowych są przedstawione w punkcie 2.3.

Obsługa manualna / za pomocą koła ręcznego

Platformę T100 można obsługiwać także ręcznie. W takim przypadku należy postępować w sposób następujący:

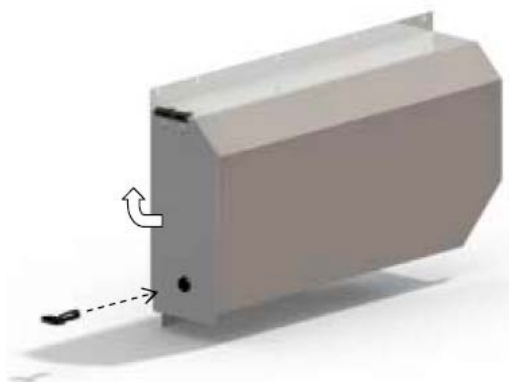
- a) Przycisnąć przycisk NOT-AUS (str. 7, 8; poz. 3) znajdujący się na platformie.
- b) Za pomocą dużego klucza (dostarczony wraz z platformą) otworzyć prawe i lewe zamknięcie osłony platformy.
- c) Otworzyć do góry osłonę platformy (patrz rys. poniżej).
- d) Należy przycisnąć w dół lub w górę zwalniak hamulca i pokręcić pokrętłem znajdującym się na wale silnika – należy robić to jednocześnie (patrz rysunek poniżej).

By zmniejszyć nakład siły przy pokręcaniu pokrętłem należy zawsze najeżdżać na dolny przystanek. Kierunek ruchu pokrętła znajduje się na samym pokrętle.



PRZESTROGA

W przypadku, gdy przyczyna zatrzymania się platformy nie jest jednoznaczna, należy domniemywać, iż zadziałał chwytacz. W tym przypadku należy postępować tak, jak opisano powyżej od a) do d) z tą jednak różnicą, iż pokrętło należy przekręcić najpierw w kierunku AUF – aż do momentu, gdy platforma poruszy się na torze o ok. 5 cm), następnie pokręcić pokrętłem w kierunku AB.



Ewakuacja

Wersja z osłoną metalową

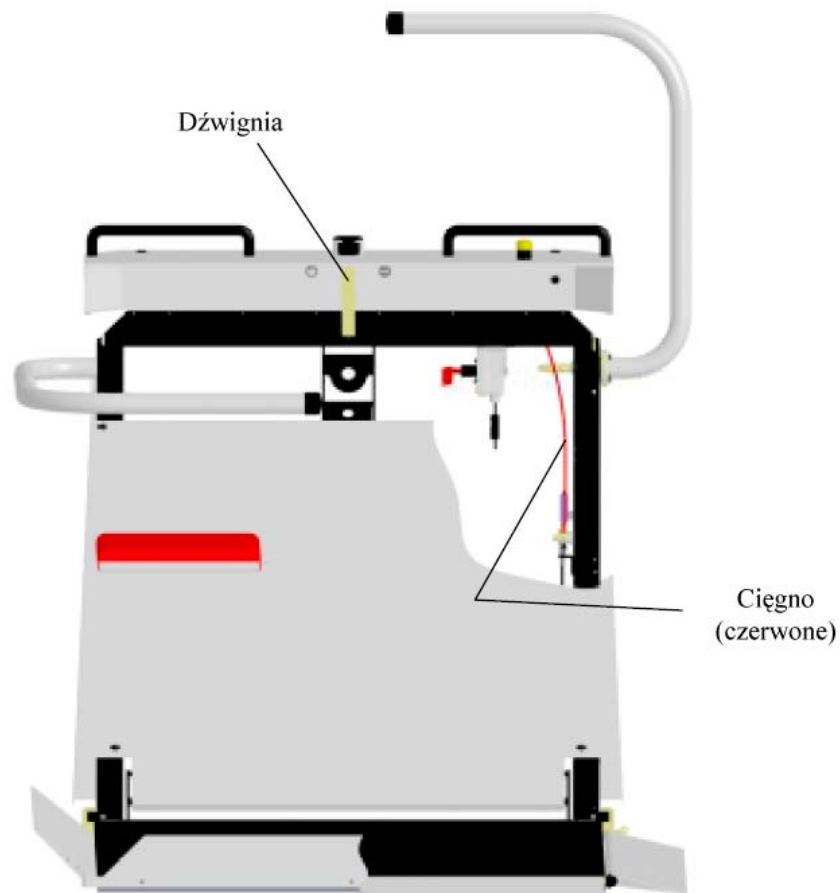
Aby pomóc osobie obsługującej platformę wydostać się z niej należy postępować, jak niżej:

- a) Wcisnąć przycisk NOT-AUS (str. 7, 8; poz. 3) znajdujący się na platformie.
- b) Za pomocą dużego klucza (dostarczony wraz z platformą) otworzyć prawe i lewe zamknięcie osłony platformy (str. 8; poz. 4).
- c) Otworzyć do góry osłonę platformy (str. 7, 8; poz. 5) i zabezpieczyć ją za pomocą pionowo usytuowanej dźwigni (szkic poniżej).
- d) W górnej części znajduje się czerwone cięgło Bowdena, które należy pociągnąć w kierunku osoby obsługującej. Jednocześnie można podnieść ręcznie górną barierkę.
- e) Teraz można pomóc osobie obsługującej wydostać się z platformy.



WSKAZÓWKA

Aby platforma nie tarasowała wejścia na schody należy ją ręcznie podnieść (patrz 1.6.2).



Rys. 1.3: Elementy

Wersja z osłoną z tworzywa sztucznego

Aby pomóc osobie obsługującej platformę wydostać się z niej należy postępować, jak niżej:

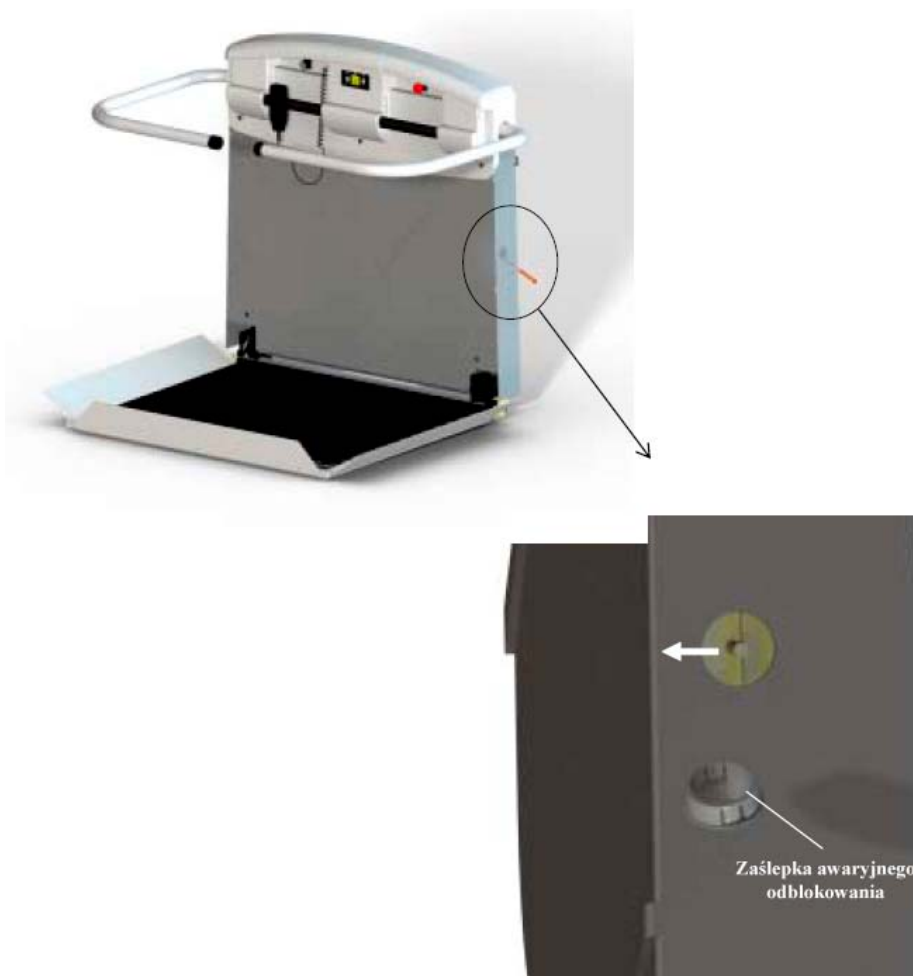
- a) Przycisnąć przycisk (str. 7, 8; poz. 3) NOT-AUS znajdujący się na platformie.
- b) Usunąć za pomocą wkrętaka kapturek zabezpieczający znajdujący się z boku obudowy platformy.
- c) Przycisnąć widoczne bolce. Jednocześnie podnieść ręcznie górną barierkę.
- d) Teraz można pomóc wydostać się osobie obsługującej platformę.



WSKAZÓWKA

Aby platforma nie tarasowała wejścia na schody należy ją ręcznie podnieść (patrz 1.6.2).

By dostać się do głównego włącznika, w przypadku platformy z obudową z tworzywa sztucznego, należy usunąć śruby mocujące a następnie zdjąć osłonę.



Rys. 1.4: Zaślepka awaryjnego odblokowania

2. Wyposażenie dodatkowe

W zależności od potrzeb, platforma przyschodowa T100 może być wyposażona w następujące opcje:

Składane siedzenie

Wszystkie nasze platformy mogą zostać dodatkowo, zgodnie z życzeniem, wyposażone w składane siedzenie (str. 7, 8; poz. 10). Siedzenie może służyć osobom, które nie jeżdżą na wózku inwalidzkim. Z powodu oszczędności miejsca siedzenie w stanie złożonym znajduje się na ścianie platformy.

Alarm

Wszystkie platformy znajdujące się w miejscach użyteczności publicznej winny być wyposażone w urządzenie alarmowe. Jest to również polecane do użytku prywatnego!

Istnieją dwa warianty urządzenia alarmowego:

- Sygnał akustyczny we wnętrzu platformy zasilany osobną baterią.
- Gong sterowany drogą radiową. Zasilany z osobnej baterii nadajnik znajduje się na ramie platformy; sygnał alarmowy nadawany jest bezprzewodowo. Zasięg wynosi – 40 m (powierzchnia niezabudowana), 10 m (powierzchnia zabudowana).

By uruchomić alarm należy wcisnąć oznaczony przycisk znajdujący się w obudowie platformy (str. 7, 8; poz. 8).

Najazd boczny

W niektórych przypadkach, z powodu braku miejsca przed pierwszym stopniem na klatce schodowej, niemożliwe jest użycie najazdu na wprost. Należy wówczas zamontować dodatkową klapę najazdową (str. 7, 8; poz. 15).

3. Gdy wystąpią zakłócenia

Objawy	Możliwa przyczyna	Działanie
Brak reakcji ze strony platformy	Czy kluczyk w używanej kasecie sterowej jest w pozycji -I- a w pozostałych w pozycji -0- lub wyjęty?	Ustaw kluczyki poprawnie (patrz paragrafy 1.6. i 1.7.)
	Czy wszystkie przyciski „awaryjny STOP” są wyłączone?	Wyłącz wszystkie przyciski „awaryjny STOP” przekręcając lub wyciągając (zależnie od wersji).
	Czy wyłącznik główny windy jest w pozycji -I-?	Włącz wyłącznik główny (patrz paragrafy 1.4.1. lub 1.5.1.)
	Czy zasilanie z sieci budynku jest w porządku?	Włącz bezpiecznik i włącznik ochronny
Platforma nie chce jechać w pozycji rozłożonej	Czy barierki są w pozycji poziomej?	Poruszaj barierkami, unieś je lekko i opuść ponownie.
	Czy klapy lub płyta bezpieczeństwa nie jest zablokowana?	Poruszaj lekko klapami i płytą bezpieczeństwa
Tylko automatyczna: Platforma nie składa lub rozkłada się automatycznie	Czy wszystkie włączniki kluczykowe są w pozycji -0- z wyjątkiem jednego w używanej kasecie sterowej?	Ustaw kluczyki poprawnie (patrz paragrafy 1.6. i 1.7.)
	Czy w nadajniku zdalnego sterowania są dobre baterie?	Włóż nowe baterie do nadajnika

Sygnaly dźwiękowe

Sygnal [sek.]	Przerwa [sek.]	Przyczyna	Działanie
0,1	5,0	- baterie na wyczerpaniu - baterie nie ładują się po 30 sekundach od zatrzymania (patrz par. 1.4.2)	Podjedź do ładowarki i naładuj baterie
0,1	0,5	Akustyczny sygnał ruchu (patrz par. 2.2)	-
2x krótki	4,0	Zbyt wysoka temperatura silnika, wadliwy bezpiecznik lub elektronika	Odczekaj 5 minut w celu ochłodzenia silnika. Przy niedostatecznym ochłodzeniu przedłużyć o 5 min.
3x krótki	4,0	Wadliwy silnik lub elektronika	Skontaktuj się z serwisem
ciągły	-	Sygnał alarmowy	Puścić przycisk awaryjny



WSKAZÓWKA

Sygnał akustyczny można wyłączyć przyciskając awaryjny STOP. Nie ma to wpływu na proces ładowania.



PRZESTROGA

Jeśli nie potrafisz usunąć awarii, skontaktuj się z serwisem.

4. Kontakt

Aby uzyskać informacje dotyczące ustawień, konserwacji lub innych kwestii, które nie są opisane w tej instrukcji, proszę skontaktować się z dealerem. Oto numer telefonu:

Abyśmy mogli pomóc Ci jak najszybciej, proszę podać nam następujące informacje:

Nazwa użytkownika końcowego.....
Numer instalacji.....
Numer telefonu.....
Typ dźwigu platformowego.....
Opis problemu.....

Lippe Lift

