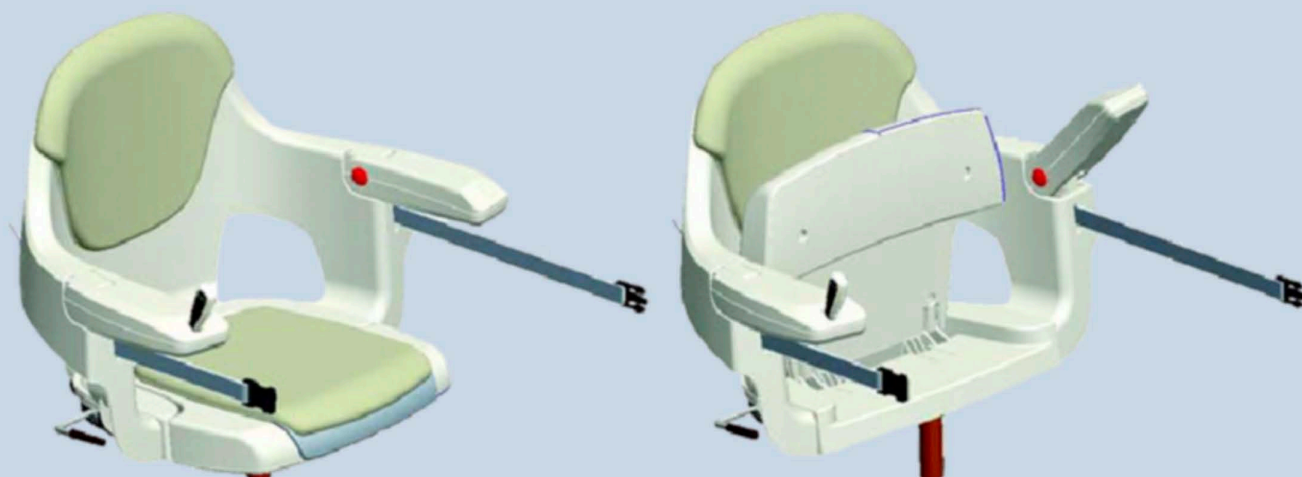


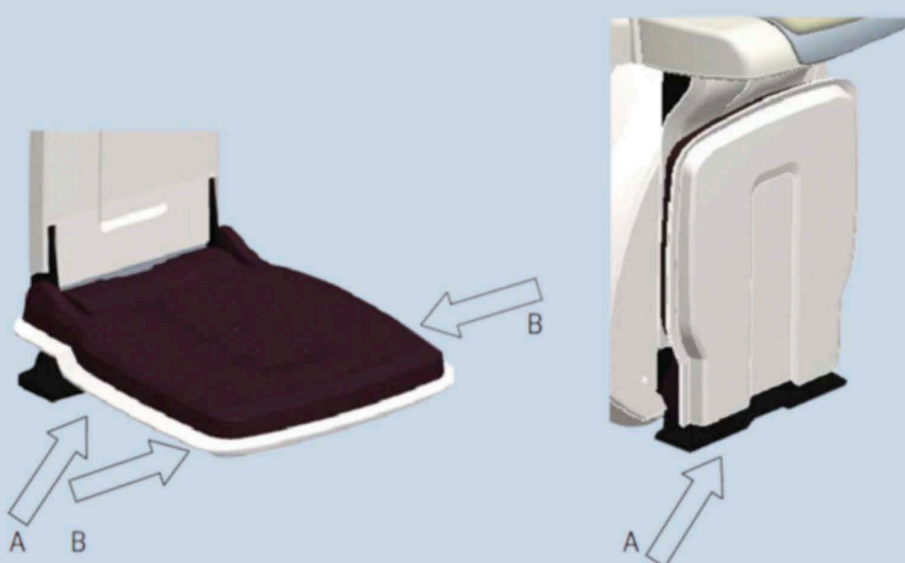
Levant

Parametry techniczne

Składany fotel



Składany podnózek



Udźwig	: 127-138 kg
Prowadzenie	: Akumulator (24 VDC) koło zębate i listwa zębata
Szyna	: Anodowane aluminium
Nachylenie	: od 28° do 53°
Prędkość	: maks. 0.1 m/s
Zgodność techniczna	: EN81-40 i EN55022 dla CE zgodne z ASME18.1
Standardowa specyfikacja	: Szyna podstawowa 5m fotel podstawowy
Główne opcje	: Obicie Stacje przywołania i odsyłania

Funkcje

- Operowanie joystickiem
- Pasy bezpieczeństwa
- Fotel z możliwością regulacji obrotu
- Możliwość zamontowania szyny również w poziomym korytarzu
- Funkcja łagodnego startu

Levant

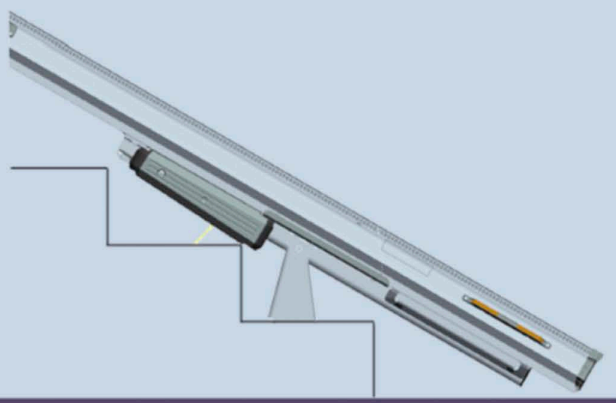
Parametry techniczne

Szyna bez zawiasu



Podparcie na pierwszym stopniu

Szyna z zawiasem



Podparcie na pierwszym stopniu



Podparcie na drugim stopniu