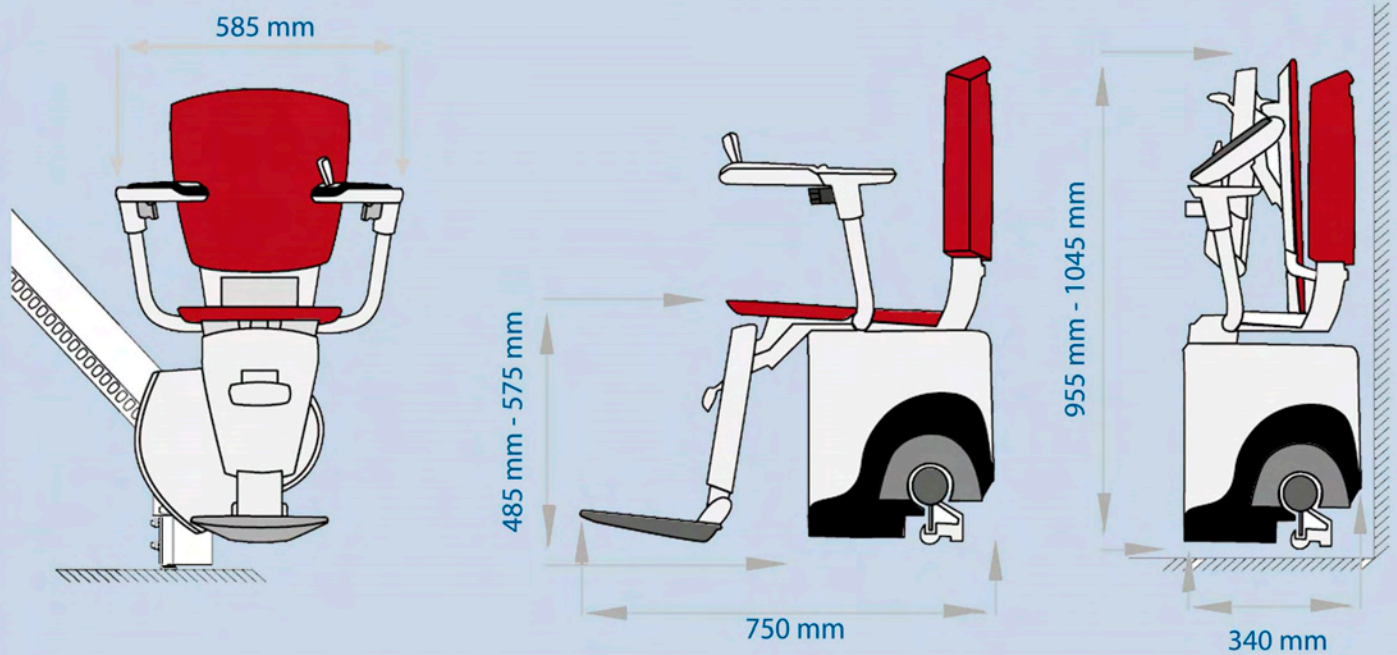


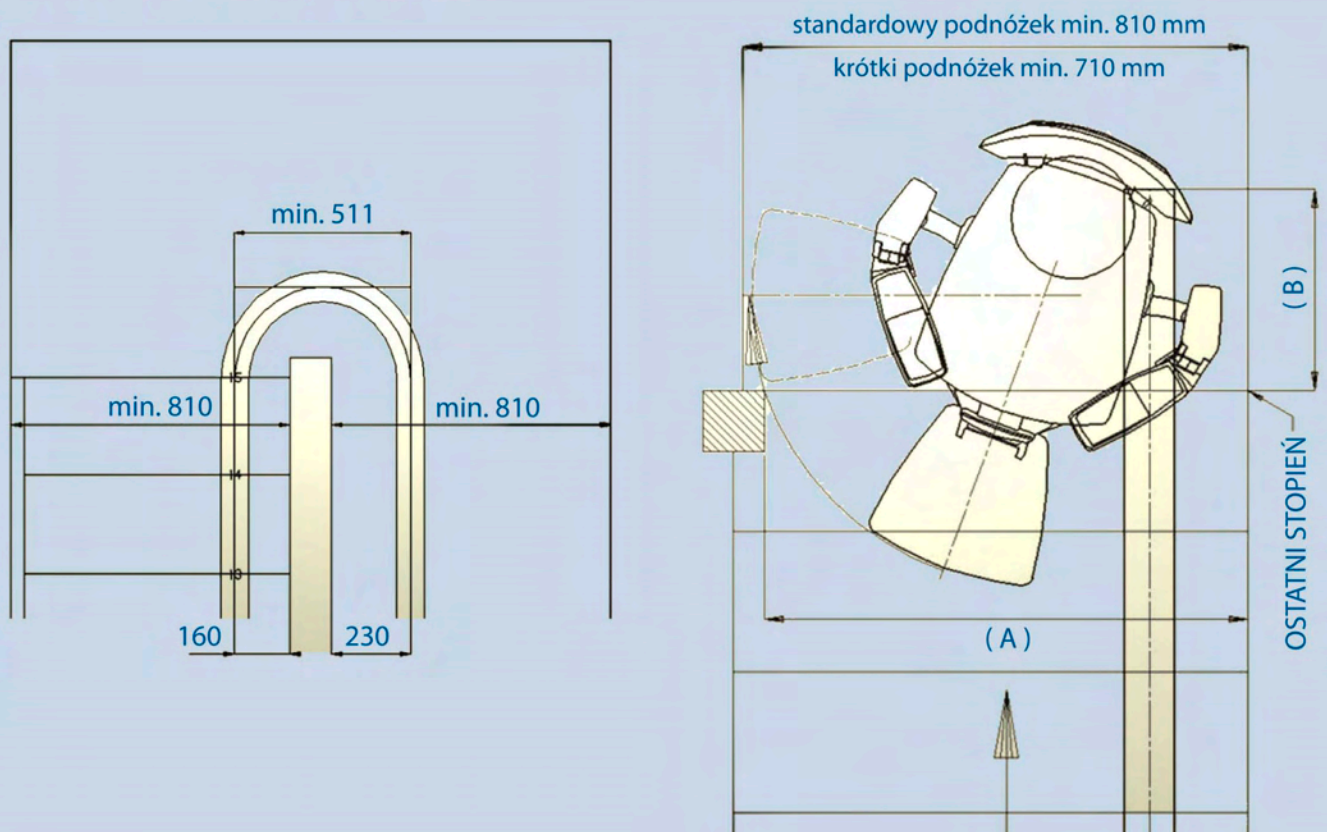
Flow

Wymiary

Standardowe wymiary windy krzesłkowej



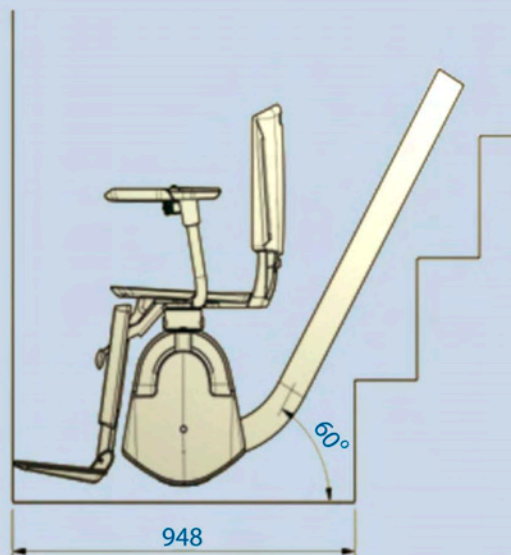
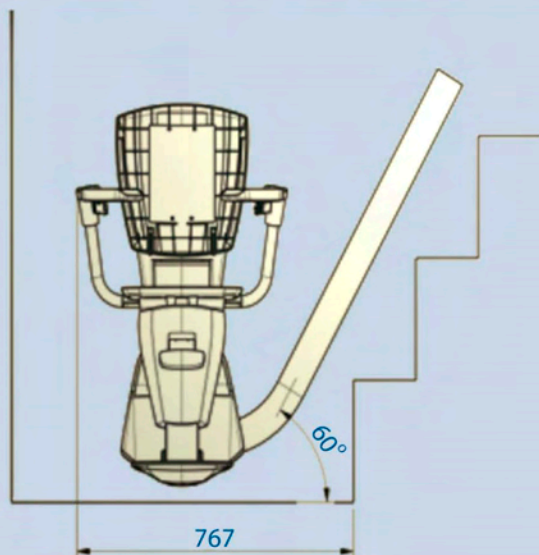
Standardowe wymiary schodów



Flow

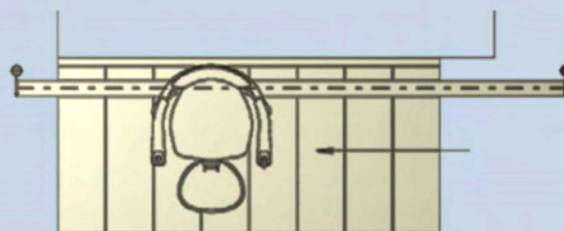
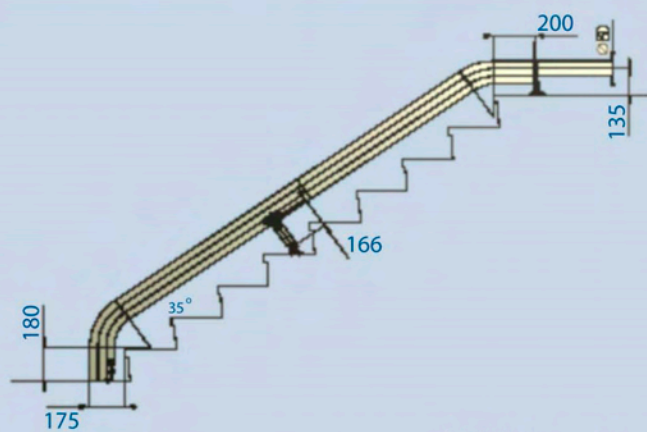
Wymiary

Minimalna odległość od pierwszego stopnia



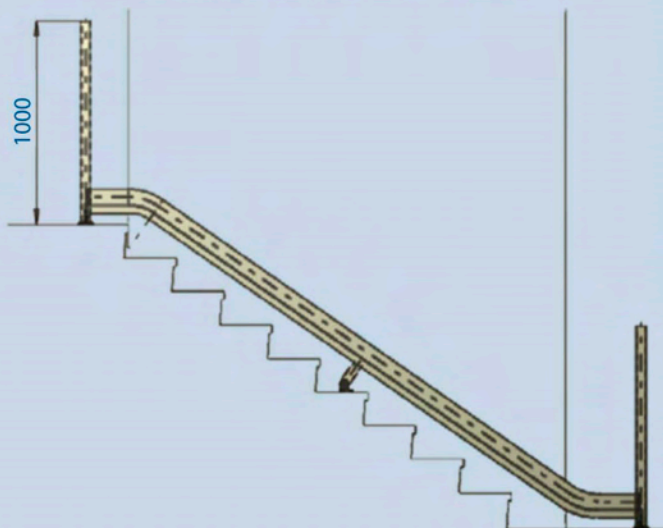
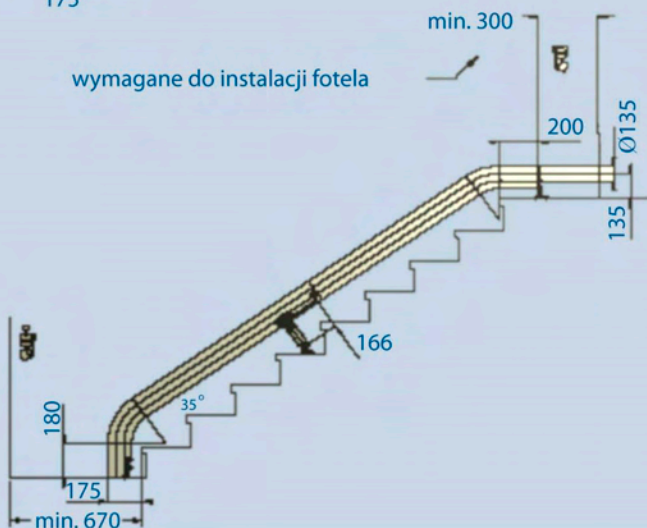
Minimalna odległość od schodów

Ustawienie słupków zabezpieczających



wymagane do instalacji fotela

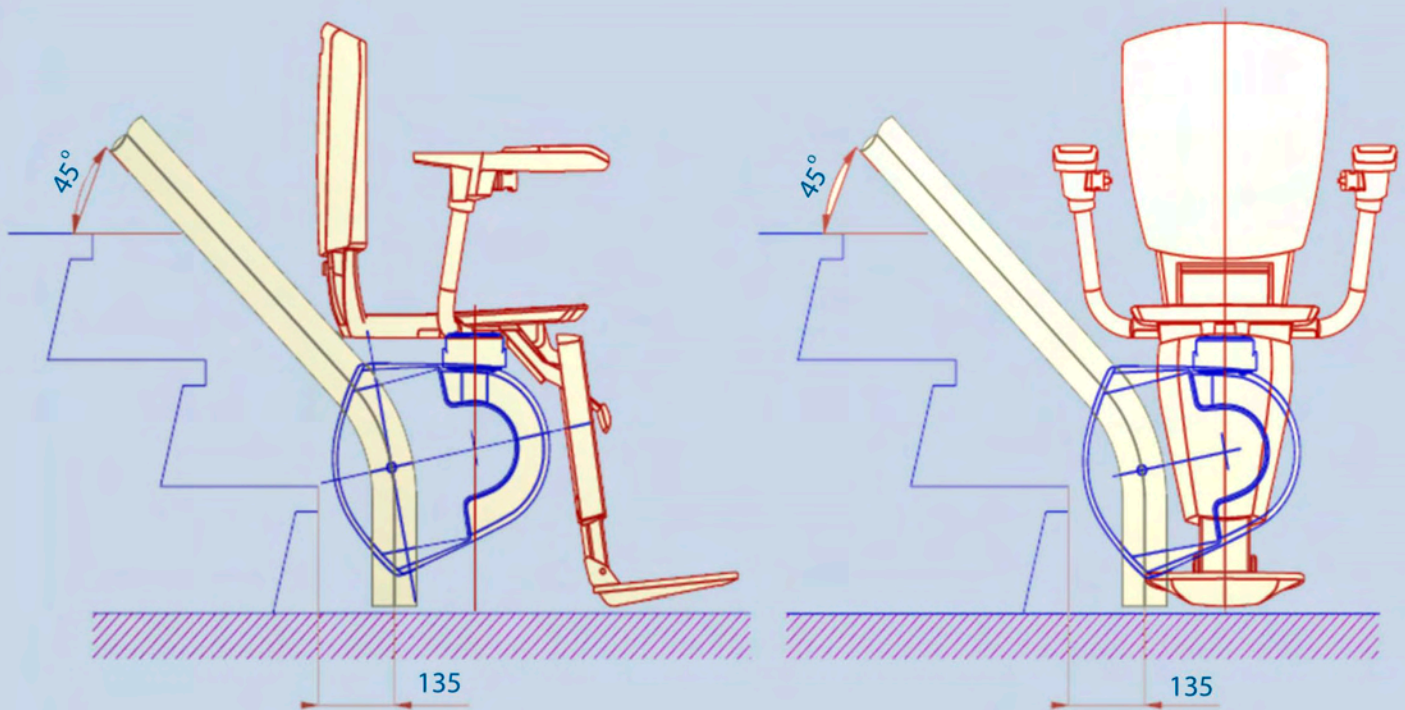
min. 300



Flow

Wymiary

Minimalny odstęp od pierwszego stopnia przy kącie mniejszym od 60°



Minimalny odstęp od pierwszego stopnia przy kącie większym od 60°

